

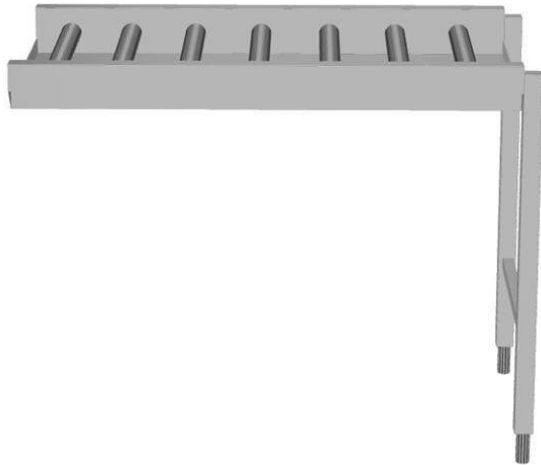
TERMÉK # _____

MODELL # _____

NÉV # _____

SIS # _____

AIA # _____



865196 - 863039 - 863040 - 863041 - 863042 - 865197 -
863043 - 863044 - 863045 - 863046 - 865198 - 863047 -
863048 - 863049 - 863050 - 863051

Rövid leírás

Termék szám

AISI 304 rozsdamentes acél konstrukció. Medence döntött aljjal és leüritéssel. Hosszú műanyag görgők. 40x40mm-es lábak, melyek állítható magasságúak. 500x500mm-es mosogatókosarakhoz tervezve. Integrált végzáró lappal.

Fő jellemzők

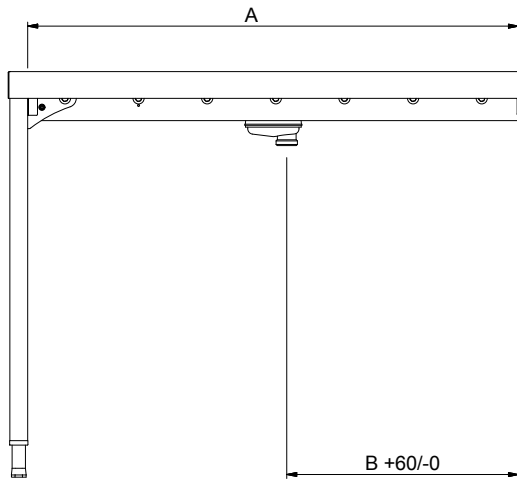
- Önmagában is csatlakoztatható a mosogatógéphez, de egyéb asztalokkal is kombinálható.
- Az asztal használható a be és/vagy kivezető oldalon az első vagy az utolsó asztalként a munkafolyamatban.
- Manuális kosármozgatás hosszú görgőkkel.
- Az asztal rack type mosogatógéphez és kalapos mosogatógéphez is alkalmas. A rack type mosogatógép közvetlenül csatlakoztatható az asztalhoz, míg a kalapos mosogatógéphez történő csatlakoztatáshoz opcionális tartozékokat kell rendelni.
- A hosszú görgős konvektor elérhető 1100mm-től 2600mm-ig, 100mm-es lépcsőkben.
- Szállítószalag, lábbal az egyik oldalán.
- Egyszerű és gyors összeszerelés.
- A leürités 360°-ban fordítható.
- Tovább fejlesztett végállás kapcsoló a jobb tisztíthatóság és megbízhatóság érdekében.
- 500x500 mm-es kosarakhoz való.

Konstrukció

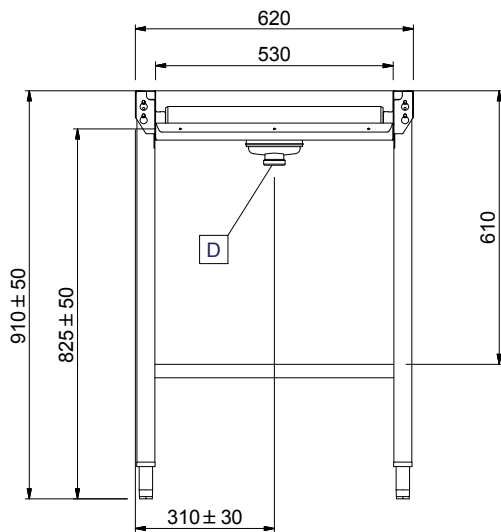
- Rozsdamentes acélból készült, állítható magasságú (50mm) lábak.
- A konvektorok opcionálisan végállás kapcsolóval, kosárterelővel és alsó polcokkal felszerelhetők.
- Erős hegesztésű karimák a tartós csatlakozások érdekében.
- Alsó polc (opcionális tartozék).
- AISI 304 1,2 mm vastagságú rozsdamentes acél medence.
- 40x40 mm-es rozsdamentes acél lábak.
- A medence alja enyhén döntött.
- Minden felület sima, polírozott.
- A műanyag görgők könnyen kivehetőek, ezáltal egyszerű a tisztításuk.

Jóváhagyás _____

Előlnézet

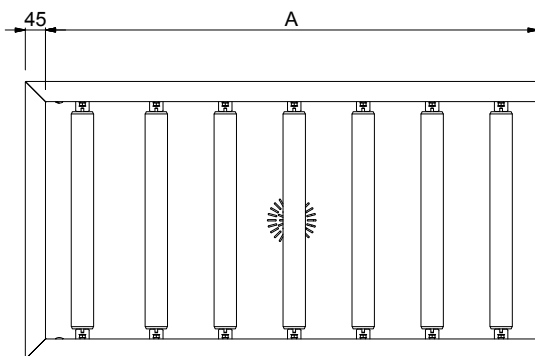


Oldalnézet



D = Leürítés

Felülnézet


Technikai információ:
Külső méretek, szélesség:

865196 (HSLRCEP11)	1145 mm
863039 (HSLRCEP12)	1245 mm
863040 (HSLRCEP13)	1345 mm
863041 (HSLRCEP14)	1445 mm
863042 (HSLRCEP15)	1545 mm
865197 (HSLRCEP16)	1645 mm
863043 (HSLRCEP17)	1745 mm
863044 (HSLRCEP18)	1845 mm
863045 (HSLRCEP19)	1945 mm
863046 (HSLRCEP20)	2045 mm
865198 (HSLRCEP21)	2145 mm
863047 (HSLRCEP22)	2245 mm
863048 (HSLRCEP23)	2345 mm
863049 (HSLRCEP24)	2445 mm
863050 (HSLRCEP25)	2545 mm
863051 (HSLRCEP26)	2645 mm

Külső méretek, mélység:

620 mm

Külső méretek, magasság:

910 mm

Nettó súly:

865196 (HSLRCEP11)	18 kg
863039 (HSLRCEP12)	18.95 kg
863040 (HSLRCEP13)	19.9 kg
863041 (HSLRCEP14)	21.18 kg
863042 (HSLRCEP15)	22.46 kg
865197 (HSLRCEP16)	23 kg
863043 (HSLRCEP17)	24.69 kg
863044 (HSLRCEP18)	25.64 kg
863045 (HSLRCEP19)	26.92 kg
863046 (HSLRCEP20)	28.2 kg
865198 (HSLRCEP21)	29 kg
863047 (HSLRCEP22)	30.43 kg
863048 (HSLRCEP23)	31.38 kg
863049 (HSLRCEP24)	32.66 kg
863050 (HSLRCEP25)	33.94 kg
863051 (HSLRCEP26)	34.89 kg

Állítható magasságú:

50/50 mm

Medence méretek:

 Rozsdamentes acél AISI
 304 - EN 1.4301

Görgők típusa:

Hosszú

Opcionális tartozékok

	865196	863039	863040	863041	863042	865197	863043	863044	863045	863046	865198	863047	863048	863049	863050	863051
863077 - Sima alsó polc (100 mm magas hátsó felhajtással), 1200 mm		✓														
863078 - Sima alsó polc (100 mm magas hátsó felhajtással), 1300 mm			✓	✓	✓	✓	✓	✓	✓	✓	✓	✓	✓	✓	✓	✓
863079 - Sima alsó polc (100 mm magas hátsó felhajtással), 1400 mm				✓	✓	✓	✓	✓	✓	✓	✓	✓	✓	✓	✓	✓
863080 - Sima alsó polc (100 mm magas hátsó felhajtással), 1500 mm					✓	✓	✓	✓	✓	✓	✓	✓	✓	✓	✓	✓
863081 - Sima alsó polc (100 mm magas hátsó felhajtással), 1700 mm							✓	✓	✓	✓	✓	✓	✓	✓	✓	✓
863082 - Sima alsó polc (100 mm magas hátsó felhajtással), 1800 mm								✓	✓	✓	✓	✓	✓	✓	✓	✓
863083 - Sima alsó polc (100 mm magas hátsó felhajtással), 1900 mm									✓	✓	✓	✓	✓	✓	✓	✓
863084 - Sima alsó polc (100 mm magas hátsó felhajtással), 2000 mm										✓	✓	✓	✓	✓	✓	✓
863085 - Sima alsó polc (100 mm magas hátsó felhajtással), 2200 mm											✓	✓	✓	✓	✓	✓
863086 - Sima alsó polc (100 mm magas hátsó felhajtással), 2300 mm												✓	✓	✓	✓	✓
863087 - Sima alsó polc (100 mm magas hátsó felhajtással), 2400 mm														✓	✓	✓
863088 - Sima alsó polc (100 mm magas hátsó felhajtással), 2500 mm															✓	✓
863089 - Sima alsó polc (100 mm magas hátsó felhajtással), 2600 mm																✓
863103 - Alsó ráncspolc, kerettel, 1200 mm		✓	✓	✓	✓	✓	✓	✓	✓	✓	✓	✓	✓	✓	✓	✓
863104 - Alsó ráncspolc, kerettel, 1300 mm			✓	✓	✓	✓	✓	✓	✓	✓	✓	✓	✓	✓	✓	✓
863105 - Alsó ráncspolc, kerettel, 1400 mm				✓	✓	✓	✓	✓	✓	✓	✓	✓	✓	✓	✓	✓
863106 - Alsó ráncspolc, kerettel, 1500 mm					✓	✓	✓	✓	✓	✓	✓	✓	✓	✓	✓	✓
863107 - Alsó ráncspolc, kerettel, 1700 mm							✓	✓	✓	✓	✓	✓	✓	✓	✓	✓
863108 - Alsó ráncspolc, kerettel, 1800 mm								✓	✓	✓	✓	✓	✓	✓	✓	✓
863109 - Alsó ráncspolc, kerettel, 1900 mm									✓	✓	✓	✓	✓	✓	✓	✓
863110 - Alsó ráncspolc, kerettel, 2000 mm										✓	✓	✓	✓	✓	✓	✓
863111 - Alsó ráncspolc, kerettel, 2200 mm												✓	✓	✓	✓	✓
863112 - Alsó ráncspolc, kerettel, 2300 mm													✓	✓	✓	✓
863113 - Alsó ráncspolc, kerettel, 2400 mm														✓	✓	✓
863114 - Alsó ráncspolc, kerettel, 2500 mm															✓	✓
863115 - Alsó ráncspolc, kerettel, 2600 mm																✓
865162 - Vészleállító gomb átmenő rendszerű mosogatógépekhez (A Basic Handling systemhez nem alkalmazható)	✓	✓	✓	✓	✓	✓	✓	✓	✓	✓	✓	✓	✓	✓	✓	✓
865163 - Rövid összekötő elem (kiegészítő rendszereket rögzíti az átadó rendszerű mosogatógép bal oldalához)	✓	✓	✓	✓	✓	✓	✓	✓	✓	✓	✓	✓	✓	✓	✓	✓
865164 - Hosszú összekötő elem (kiegészítő rendszereket rögzíti az átadó rendszerű mosogatógép elülső és jobb oldalához)	✓	✓	✓	✓	✓	✓	✓	✓	✓	✓	✓	✓	✓	✓	✓	✓
865219 - Sima alsó polc (100 mm magas hátsó felhajtással), 600 mm	✓	✓	✓	✓	✓	✓	✓	✓	✓	✓	✓	✓	✓	✓	✓	✓
865220 - Sima alsó polc (100 mm magas hátsó felhajtással), 1100 mm	✓	✓	✓	✓	✓	✓	✓	✓	✓	✓	✓	✓	✓	✓	✓	✓
865221 - Sima alsó polc (100 mm magas hátsó felhajtással), 1600 mm						✓	✓	✓	✓	✓	✓	✓	✓	✓	✓	✓
865222 - Sima alsó polc (100 mm magas hátsó felhajtással), 2100 mm											✓	✓	✓	✓	✓	✓
865223 - Kosár vezető 4 mosogatógép kosárhoz, 1100 mm - 1500 mm	✓	✓	✓	✓	✓	✓	✓	✓	✓	✓	✓	✓	✓	✓	✓	✓
865224 - Kosár vezető 8 mosogatógép kosárhoz, 1600 mm - 2000 mm						✓	✓	✓	✓	✓	✓	✓	✓	✓	✓	✓
865225 - Kosár vezető 12 mosogatógép kosárhoz, 2100 mm - 2500 mm											✓	✓	✓	✓	✓	✓
865226 - Kosár vezető 16 mosogatógép kosárhoz, 2600 mm																✓
865234 - Csatlakozó elem sima alsó polcokhoz és alsó ráncspolcokhoz (akkor kell használni, ha görgős konvektor közvetlenül van csatlakoztatva a rack type mosogatógéphez)	✓	✓	✓	✓	✓	✓	✓	✓	✓	✓	✓	✓	✓	✓	✓	✓
865235 - Csatlakozó elem sima alsó polcokhoz és alsó ráncspolcokhoz (akkor kell használni, ha görgős konvektor közvetlenül van csatlakoztatva a ráccsenésvédős rack type mosogatógéphez)	✓	✓	✓	✓	✓	✓	✓	✓	✓	✓	✓	✓	✓	✓	✓	✓
865236 - Alsó ráncspolc, kerettel, 600 mm	✓	✓	✓	✓	✓	✓	✓	✓	✓	✓	✓	✓	✓	✓	✓	✓
865237 - Alsó ráncspolc, kerettel, 1100 mm	✓	✓	✓	✓	✓	✓	✓	✓	✓	✓	✓	✓	✓	✓	✓	✓
865238 - Alsó ráncspolc, kerettel, 1600 mm						✓	✓	✓	✓	✓	✓	✓	✓	✓	✓	✓
865239 - Alsó ráncspolc, kerettel, 2100 mm											✓	✓	✓	✓	✓	✓
865253 - Döntött lap görgős konvektorhoz	✓	✓	✓	✓	✓	✓	✓	✓	✓	✓	✓	✓	✓	✓	✓	✓
865256 - Végállás kapcsoló hosszú görgős konvektorhoz (egységcsomag két rövid görgővel és végállás kapcsolóval)	✓	✓	✓	✓	✓	✓	✓	✓	✓	✓	✓	✓	✓	✓	✓	✓
865452 - Polc felhajtással konvektorhoz, 800 mm	✓	✓	✓	✓	✓	✓	✓	✓	✓	✓	✓	✓	✓	✓	✓	✓
865453 - Ráncspolc konvektorhoz, 800 mm	✓	✓	✓	✓	✓	✓	✓	✓	✓	✓	✓	✓	✓	✓	✓	✓